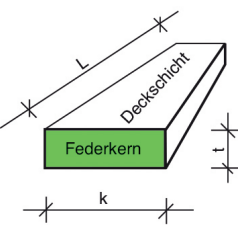
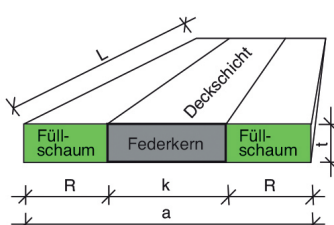
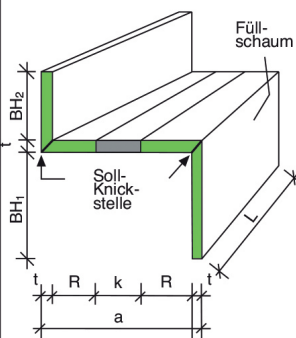
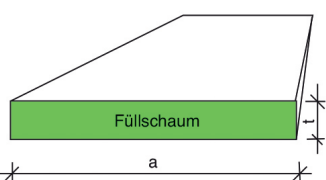


SPEBA® Nach der DIN 4109 ist der Schallschutz im Wohnungsbau zu berücksichtigen. Treppenhäuser, Podeste, begehbare Flachdächer und Wände sind gegen die Übertragung von Trittschall abzuschirmen. SPEBA® Schallschutzlager TS Serie 4800 lösen diese Aufgaben und haben sich seit Jahren bewährt.

Die Lager bestehen aus einem tragenden Kern, dessen Größe nach der aufzunehmenden Last immer mit gleicher Druckspannung dimensioniert wird. Die Einfederung bleibt für alle Auflasten und somit auch der bewertete Norm-Trittschallpegel gleich ($L_{n,w}$). Einbaudicken $t = 10, 15, 20$ mm.

Die restliche Fuge wird mit einem speziellen Schaumstoff ausgefüllt, der bei Verwendung von Ortbeton nur zur Aufnahme des Frischbetongewichts berechnet ist. Bei Fertigteilaufgabe sind die Fugen so vor einfallenden Fremdkörpern geschützt (keine Körperschallbrücken).

Schallschutzlager TS Serie 4800 /...			
K	S	SL	Füllschaum FS
 <p>$L \leq 1000$ mm $k \leq 1000$ mm; $t = 10; 15$ oder 20 mm</p>	 <p>$L \leq 1000$ mm $k \leq 1000$ mm $a \leq 1000$ mm $t = 10, 15, 20$ mm</p>	 <p>$L \leq 1000$ mm ; $k \leq 1000$ mm $a \leq 1000$ mm ; $t = 10, 15, 20$ mm $BH_1/BH_2 \leq 1000$ mm</p>	 <p>$L \leq 70,0$ m ; $a \leq 1000$ mm $t = 10, 15, 20$ mm</p>
Schallschuttkern ohne Füllschaum	Schallschuttkern mit Füllschaum	Schallschuttkern mit Füllschaum und Soll-Knickstellen	Spezialfüllschaum ohne Schallschuttkern

Beim Einbau ist darauf zu achten, dass schallübertragende Berührungen der Treppen, Podeste usw. mit den angrenzenden Wänden nicht auftreten. Deshalb werden die Bauteile mit dem Spezialschaum getrennt.

Aus der ständigen Dauerlast (z.B. Eigengewicht) des aufzulegenden Bauteils resultiert eine Einfederung des Lagers.

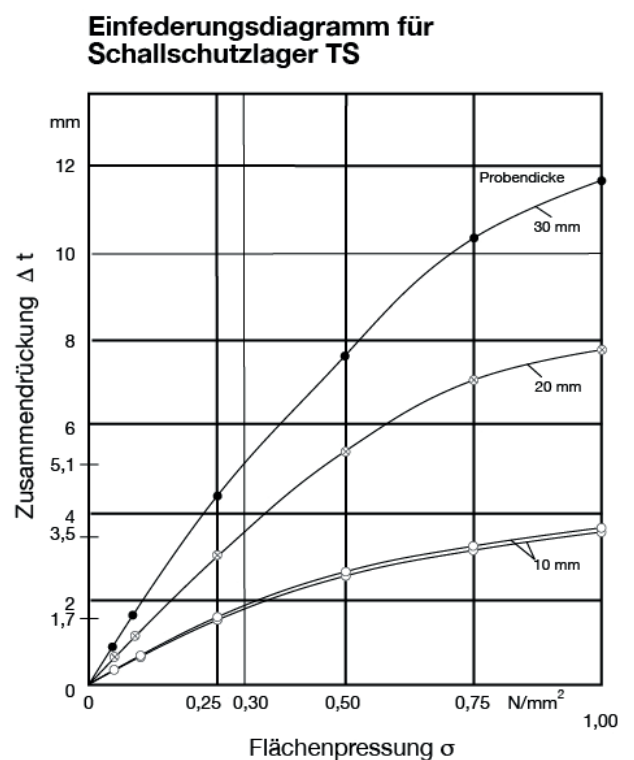
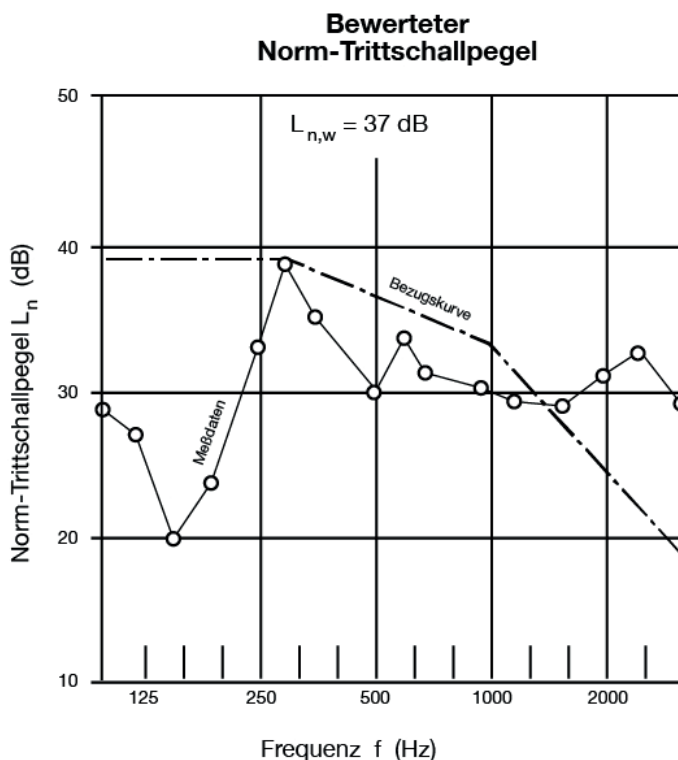
Bei einer mittlerer Druckspannung $\sigma = 0,3 \text{ N/mm}^2$ beträgt diese Einfederung bei einem 10 mm dicken Lager ca. 2,0 mm. Bei Ausnutzung der zulässigen maximalen Pressung von $3,0 \text{ N/mm}^2$ beträgt die Einfederung ca. 5 mm.

Die Bemessung der Lager erfolgt für die ständige Dauerlast mit der mittleren Druckspannung. Damit sind sie nicht zu tragfähig ausgelegt und können geringe dynamische Zusatzlasten optimal ausfedern.

Bemessungstabelle

Kernbreite	Lagerfläche	ständige Dauerlast	ständige mittlere Druckspannung	zulässige Höchstlast	zulässige höchste Druckspannung
k	F	zul. V_{\min}	σ_m	zul. V_{\max}	σ_d
mm	mm^2	kN	N/mm^2	kN	N/mm^2
25	25 000	7,5	0,3	100	3,0
50	50 000	15,0	0,3	200	3,0
75	75 000	22,5	0,3	300	3,0
100	100 000	30,0	0,3	400	3,0

Prüfungen des Fraunhofer-Instituts für Bauphysik belegen sehr gute Schallschutzeigenschaften. So sind bewertete Norm-Trittschallpegel $L_{n,w} = 37 \text{ dB}$ möglich (früheres Trittschallschutzmaß ca. 26 dB).



DISCLAIMER:

Mit unseren Angaben wollen wir Sie aufgrund unserer Versuche und Erfahrungen nach bestem Wissen und Gewissen beraten. Eine Gewährleistung für das Verarbeitungsergebnis kann SPEBA® Bauelemente GmbH im Einzelfall jedoch wegen der Vielzahl an Verwendungsmöglichkeiten und der außerhalb unseres Einflusses liegenden Lagerungs-, Verarbeitungs- und Baustellenbedingungen für seine SPEBA® Produkte nicht übernehmen. Eigenversuche sind durchzuführen. Unser technischer Kundenservice steht Ihnen gerne zur Verfügung. Dieses Datenblatt unterliegt keinem Änderungsdienst! Alle Angaben erfolgen ohne Gewähr. Die jeweils aktuelle, gültige Fassung ist abrufbar unter www.speba.de