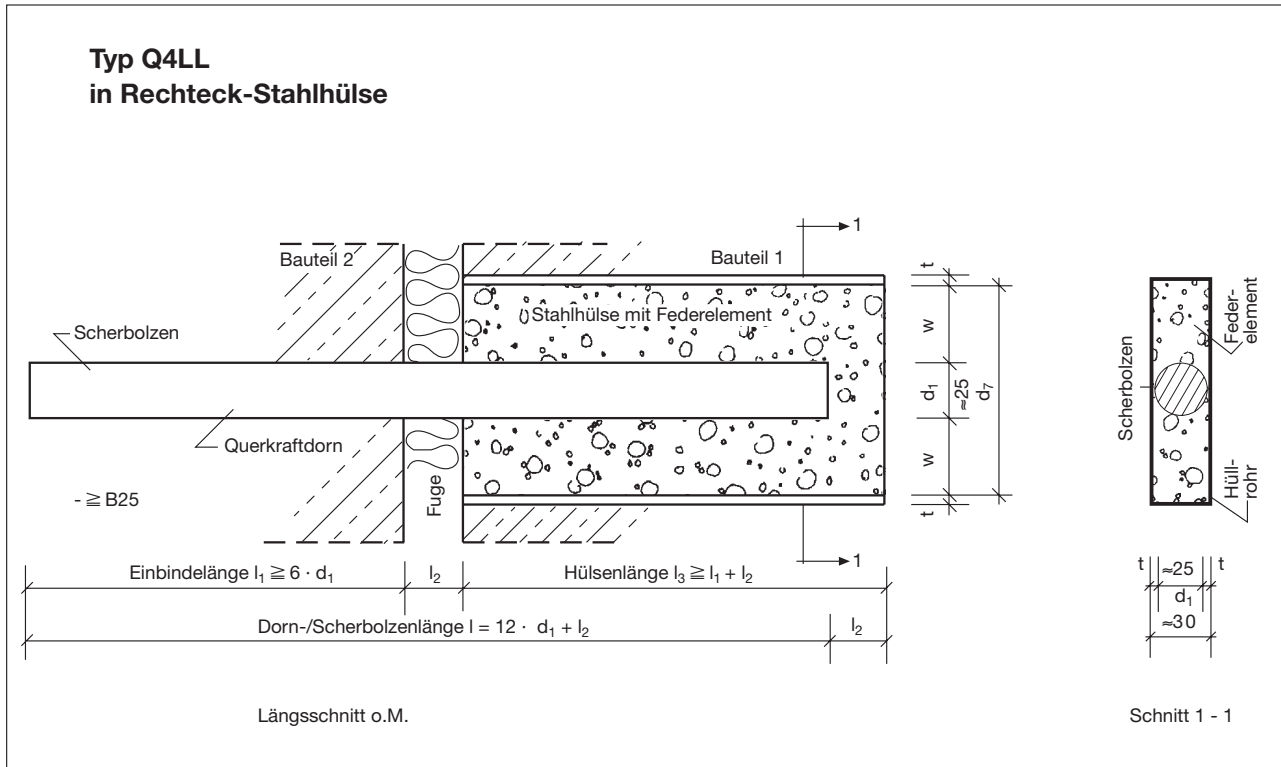


SPEBA® Querkraftdorn Typ Q 4 LL

Technische Daten



Der SPEBA® Querkraftdorn Q4LL ist in einer Rechteck-Hülse mit dem Federelement zentriert. Dadurch wird für den Scherbolzen Querbewegung in einer Achse freigegeben. Rechtwinklig dazu wird die Querkraft direkt übertragen.



Max. Querkräfte für SPEBA® Querkraftdorn Typ Q4 LL

Dorndurchmesser $\varnothing d_1$	Fuge l_2	St. 52 in \geq B 25	St. 52 in \geq B 35
mm	mm	kN	kN
25	0	15,1	19,9
	5	12,8	16,8
	10	11,0	14,5
	15	9,7	12,8
	20	8,7	11,5
	25	7,9	10,4
	30	7,2	9,4

Standardlieferungen Q4 LL Dorndurchmesser $\varnothing d_1$	Hülsenbreite außen	Verschiebung $w = \pm$ mm
Typ	mm	mm
Q4 LL - 60 \varnothing 25 mm	60 x 30	15
Q4 LL - 80 \varnothing 25 mm	80 x 30	25
Q4 LL - 100 \varnothing 25 mm	100 x 30	35

Die zulässige Querkraft Q_s in der Verschieberichtung w ist wegen der fehlenden Einspannung $Q_s = \text{Max } Q \cdot 0,5$ bei St. 52 in \geq B 25.

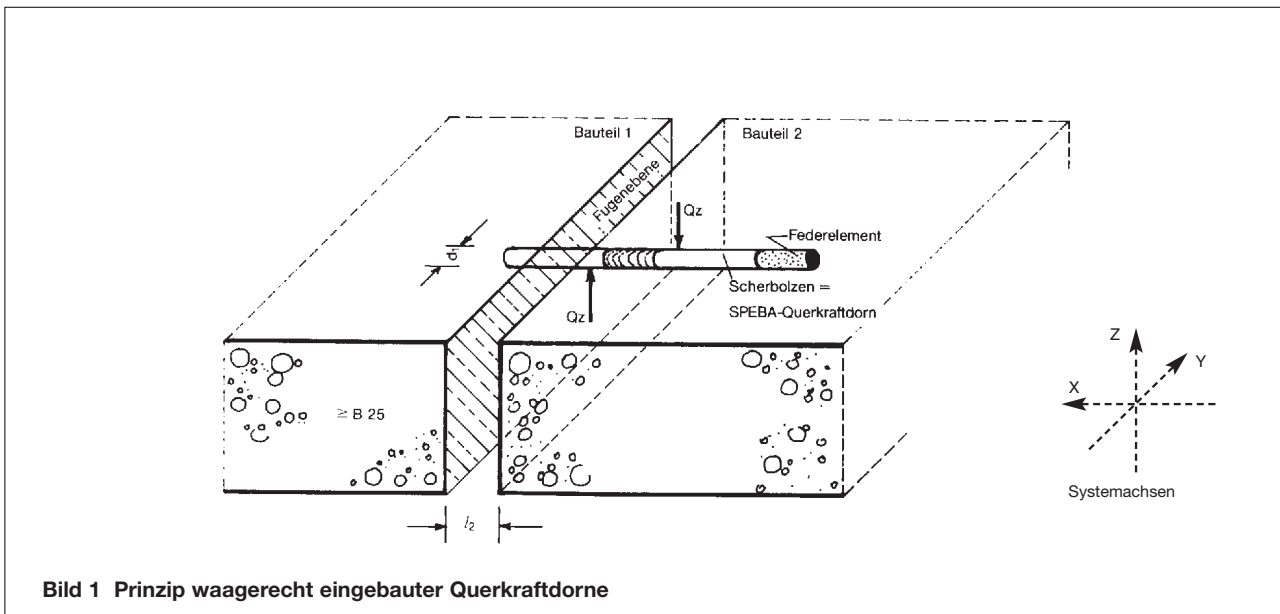
DISCLAIMER:

Mit unseren Angaben wollen wir Sie aufgrund unserer Versuche und Erfahrungen nach bestem Wissen und Gewissen beraten. Eine Gewährleistung für das Verarbeitungsergebnis kann SPEBA® Bauelemente GmbH im Einzelfall jedoch wegen der Vielzahl an Verwendungsmöglichkeiten und der außerhalb unseres Einflusses liegenden Lagerungs-, Verarbeitungs- und Baustellenbedingungen für seine SPEBA® Produkte nicht übernehmen. Eigenversuche sind durchzuführen. Unser technischer Kundenservice steht Ihnen gerne zur Verfügung. Dieses Datenblatt unterliegt keinem Änderungsdienst! Alle Angaben erfolgen ohne Gewähr. Die jeweils aktuelle, gültige Fassung ist abrufbar unter www.speba.de

Allgemeine Hinweise / Einbau

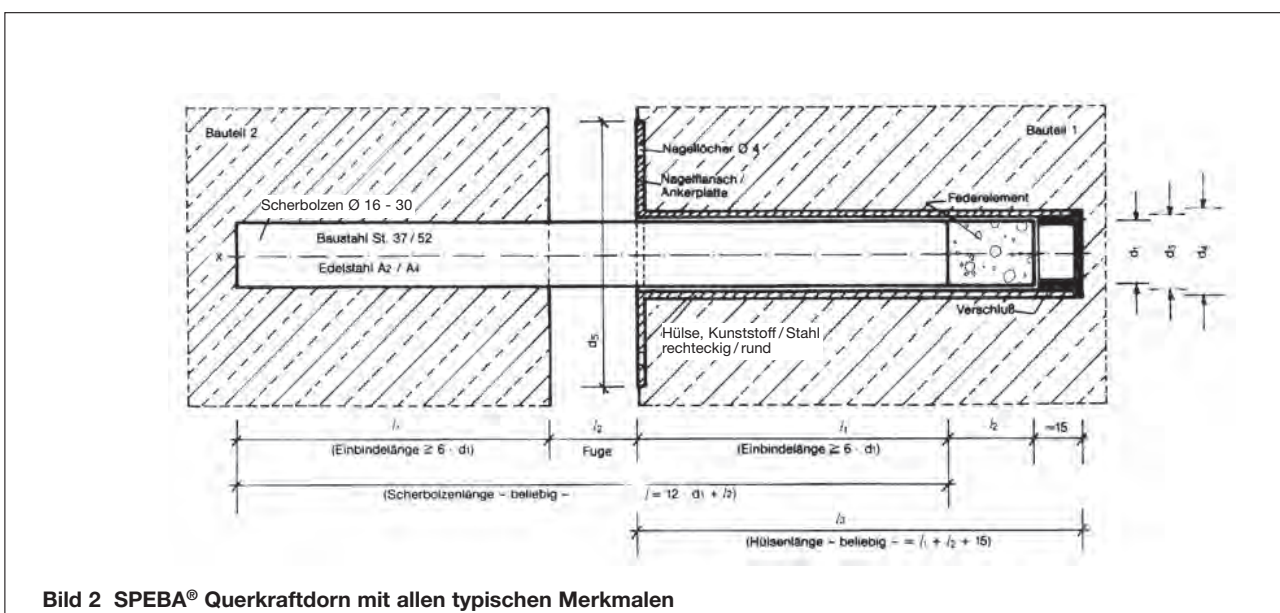
SPEBA® Querkraftdorne sind Scherbolzen. Sie übertragen Querkräfte im Fugenbereich und lassen gleichzeitig gewünschte Bewegungen in Längs- und Querrichtung zu.

Ihre Konstruktion ermöglicht: hohe Belastbarkeit · teilweise Bewegungsfreigabe · beliebige Stahlqualitäten · wirtschaftliche Abmessungen · Schallschutz









Bolzendurchmesser (d_1), Rechenwerte für die Stahlfestigkeit (σ_{st}) und Betonfestigkeit (β_r), Betonüberdeckung (\bar{U}) und Einbindelänge (l_1) evtl. mit Zusatzbewehrung, sowie max. Fugenöffnung (l_2) bestimmen die Belastbarkeit des Scherbolzens. Beide, Beton oder Stahl, können das Versagen der Konstruktion bewirken.

Daher sind jeweils Beton und Stahl im Tragverhalten nachzuweisen. Nur der kleinere Wert bestimmt die zulässige Querkraft. SPEBA® Querkraftdorn sind für den Einsatz in unbewehrtem Beton gerechnet, für bewehrten Beton gelten trotz Sicherheit gleiche Werte.



Kurzbeschreibung

<p>Q1</p> 	<p>Stahlbolzen halbseitig mit Schrumpffolie. Die Haftreibung zum Beton wird so für die Längsbewegung weitgehend aufgehoben</p>	<p>Q4 LL</p> 	<p>Stahlbolzen in Rechteckhülse. Damit sind Bewegungen nur in Längsrichtung und eine Querrichtung ermöglicht.</p>
<p>Q2</p> 	<p>Stahlbolzen in Kunststoffhülse für Längs- und begrenzte Querbewegungen (w).</p>	<p>Q5</p> 	<p>Stahlbolzen in Stahlhülse Bolzen und Hülse erhalten angeschweißte Ankerplatten. Der Betonausbruch wird verhindert, die Tragfähigkeit erhöht.</p>
<p>Q3/Q3ÜK</p> 	<p>Stahlbolzen in Kunststoffhülse mit Nagelflansch. Die Hülse wird innenseitig an die Schalung genagelt. Nach dem Entschalen wird der Bolzen eingesteckt. (Q3ÜK: Der Dorn fällt nach Einstecken in die Hülse nicht heraus).</p>	<p>Q6</p> 	<p>Stahlbolzen in einer Elastomerhülse zur Aufnahme von Querkräften bei gleichzeitiger Körperschalldämmung.</p>

SPEBA® Querkraftdorne Serie Q werden waagrecht (z. B. Bodenplatten/Fahrbahnen/Stützmauern) oder senkrecht (z. B. Decken auf Wände, Balken auf Stützen oder Konsolen) eingebaut. Beide Einbauarten können mit allen Querkraftdornen ausgebildet werden. Sonderkonstruktionen entwickeln wir gerne.

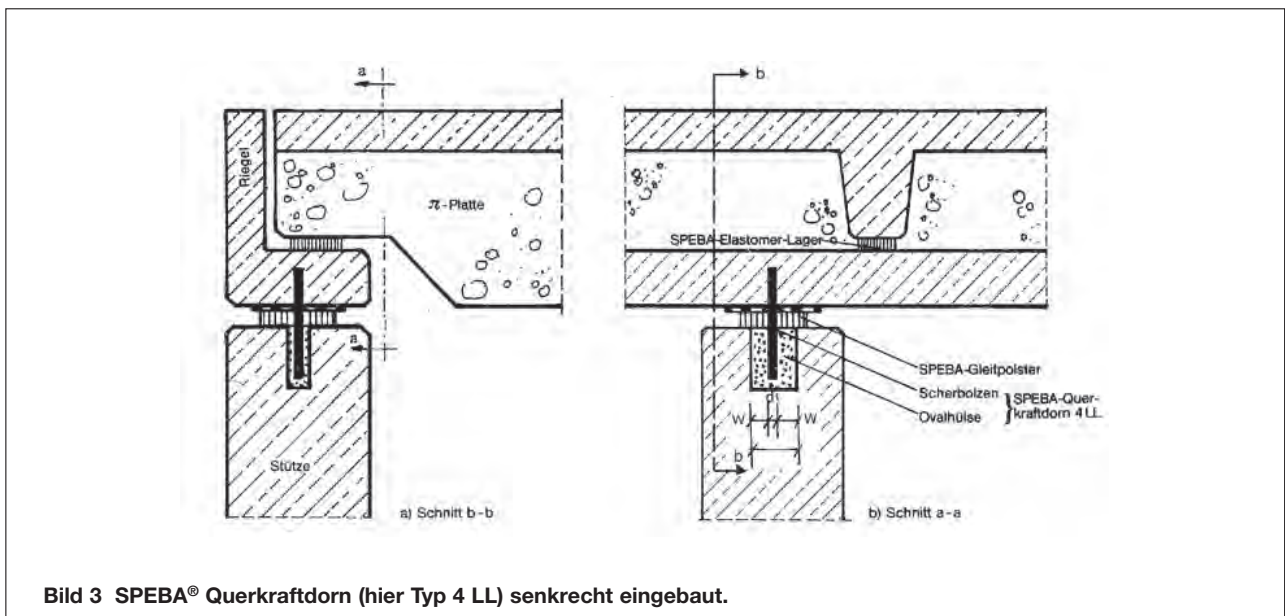
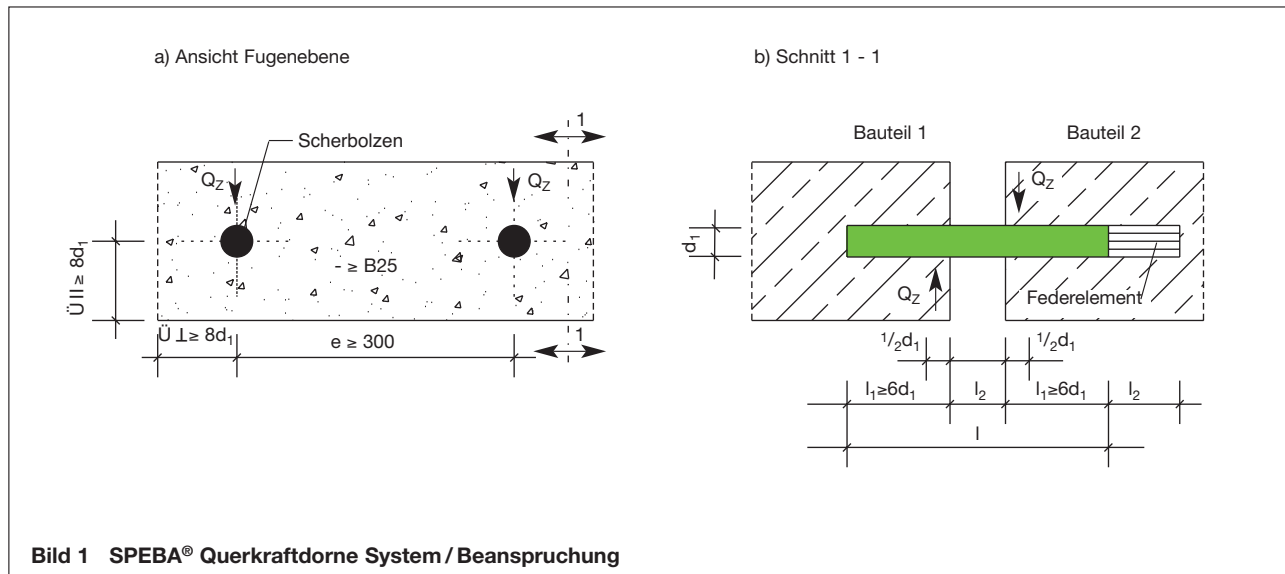


Bild 3 SPEBA® Querkraftdorn (hier Typ 4 LL) senkrecht eingebaut.

SPEBA® Querkraftdorne werden vor dem Betonieren durch die Schalung und/oder Anrödeln an die Bewehrung fixiert. Die Hülse der Dorn-Typenreihen Q3, Q3ÜK, Q5 werden vor dem Betonieren innenseitig an die Schalung genagelt. Die Schalung braucht nicht durchbohrt zu werden. Nach dem Entfernen der Schalung ist die Öffnung für den Bolzen in der Hülse frei. Auch das Federerelement ist bereits in der Hülse. Der Bolzen wird eingesteckt. Sofort können Fugenfüllstoff und Beton für den zweiten Abschnitt eingebracht oder das Fertigteil versetzt werden. Genaue Daten zu den Typenreihen weisen die Typenblätter aus. Statische Formeln und Bemessungsvorschläge sind im Prospekt „statische Bemessung“ zusammengetragen. Bitte fordern Sie diese Unterlagen an.

Statische Bemessung Serie Q

SPEBA® Querkraftdorne werden als Scherbolzen im unbewehrten und bewehrten Beton ≥ 25 senkrecht oder waagrecht eingebaut. Sie übertragen Querkräfte (Q) im Fugenbereich vom Bauteil 1 zum angrenzenden Bauteil 2. Bewegungen in Dornlängsrichtung (x-Achse) sind bis $l_2 \leq 30$ mm frei.



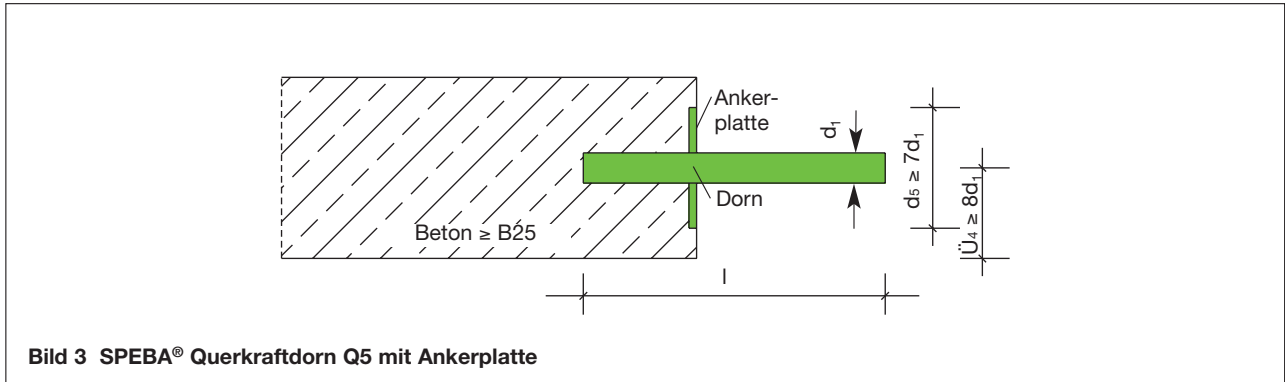
Die Bemessung erfolgt getrennt für den Stahldorn bzw. den Beton, da sowohl zu hohe Biegebelastung des Dornes als auch zu hohe Betonpressung/Aufspalten das Versagen der Konstruktion bewirken können.

Der jeweils kleinere Wert bestimmt den zul. max. Wert für Q:

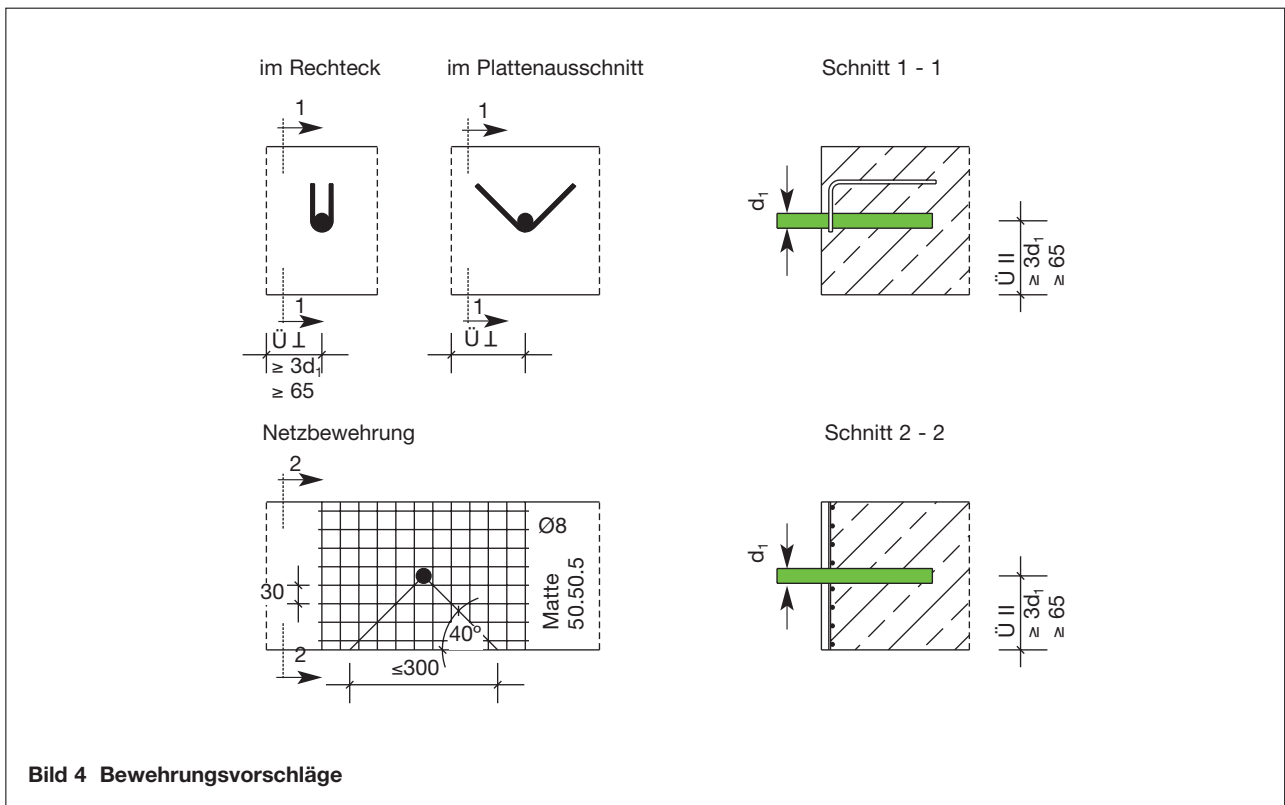
<p>Für den beidseitig eingespannten Stahlbolzen gilt:</p> $\text{zul. } Q = 1,25 \cdot \frac{\text{zul. } \sigma_{\text{St}} \cdot W}{(l_2 + d_1) \cdot 1000} \quad [\text{kN}]$ <p>zul. σ_{St} = Stahlfestigkeit (Rechenwert DIN 18800) Lastfall HZ</p> <p>St. 52 → $\sigma_{\text{zul.}} = 270 \text{ N/mm}^2$ Weitere Stahlfestigkeitswerte auf Anfrage.</p> $W = \frac{\pi \cdot d_1^3}{32} = \text{Bolzenwiderstandsmomente}$ <p> $\emptyset 16 \text{ mm} = d_1 \rightarrow W = 402 \text{ mm}^3$ $\emptyset 18 \text{ mm} = d_1 \rightarrow W = 572 \text{ mm}^3$ $\emptyset 20 \text{ mm} = d_1 \rightarrow W = 785 \text{ mm}^3$ $\emptyset 22 \text{ mm} = d_1 \rightarrow W = 1045 \text{ mm}^3$ $\emptyset 25 \text{ mm} = d_1 \rightarrow W = 1533 \text{ mm}^3$ $\emptyset 28 \text{ mm} = d_1 \rightarrow W = 2155 \text{ mm}^3$ $\emptyset 30 \text{ mm} = d_1 \rightarrow W = 2650 \text{ mm}^3$ $\emptyset 40 \text{ mm} = d_1 \rightarrow W = 6283 \text{ mm}^3$ $\emptyset 45 \text{ mm} = d_1 \rightarrow W = 8946 \text{ mm}^3$ </p>	<p>Für den unbewehrten / bewehrten Beton gilt bei dreifacher Sicherheit:</p> $\text{zul. } Q = \frac{\beta_r}{3} \cdot \frac{d_1^{2,1}}{333 + l_2 \cdot 12,2} \quad [\text{kN}]$ <p>Q = Querkraft [kN]</p> <p>β_r = Betonfestigkeit (Rechenwert DIN 1045)</p> <p> B 25 → $\beta_r = 17,5 \text{ N/mm}^2$ B 35 → $\beta_r = 23,0 \text{ N/mm}^2$ B 45 → $\beta_r = 27,0 \text{ N/mm}^2$ B 55 → $\beta_r = 30,0 \text{ N/mm}^2$ </p>
---	--

Bild 2 Formeln, Festigkeitswerte

Die zulässige Betonbeanspruchung kann 2-fach höher angesetzt werden, wenn der Betonausbruch unter/über dem Stahlbolzen durch eine angeschweißte Ankerplatte mit $d_5 \geq 7 \cdot d_1$ behindert wird. (Siehe SPEBA® Querkraftdorne Typ Q5).



Bei Betonüberdeckungen $\ddot{U} \leq 8 d_1 \geq 3 d_1, \geq 65$ mm wird durch geeignete Bewehrungsanordnung (siehe Bild 4) die zul. max. Beanspruchung Q_{max} bis zur zul. Biegebeanspruchung des Stahldorns erhöht:



Zugbeanspruchung der SPEBA® Querkraftdorne ist nicht möglich, da mind. eine Seite des Scherbolzens in der X-Richtung gleitend ausgebildet ist. Für Zuganker sind gerippte Baustähle zu verwenden und beidseitig einzubetonieren.

Ausführliche Forschungsergebnisse und Bemessungsvorschläge sind veröffentlicht im Heft 346 „Deutscher Ausschuss für Stahlbeton“ (Auszug im Bet. Kal. 2/1988 Seite 474).

Die Typenblätter zu den einzelnen SPEBA® Querkraftdornen beinhalten Bemessungstabellen für gängige Querschnitte und Typen bis $d_1 = 30$ mm in allen Betonfestigkeiten.